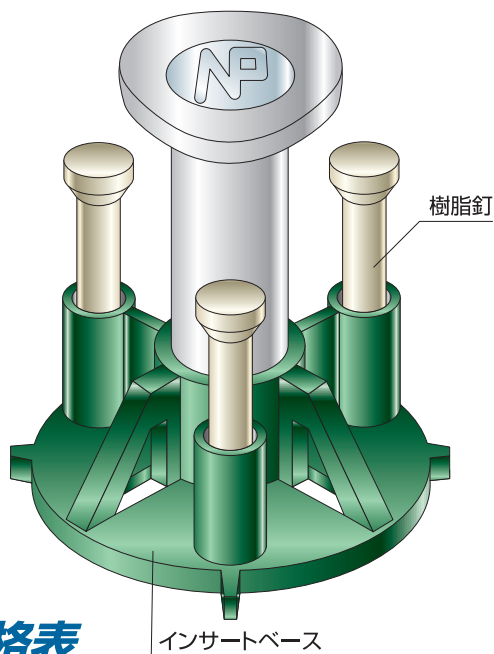


SIP series

生産物賠償保険加入

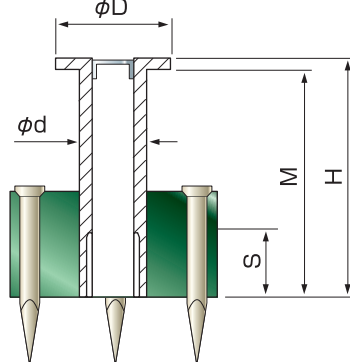
セイフティーインサート

合板型枠用・一般スラブ用



- インサートベースに樹脂釘があらかじめセットされており、ハンマーで簡単に釘が打ち込めます。
- インサートベースの高さを低く(15mm)し、踏みによるインサートベースの転倒を減少させました。
- 型枠材を傷めないように釘の長さを15mmにしました。
- 9色カラー(W3/8、W1/2)-色揃いが豊富です。

断面図



規格表

品番	ねじ径	埋設 (mm)	梱包数 (個)	カラー	メッキ/材質	コンクリート埋設引抜実測値 (kN)	長期許容引張強度 (kN)	頭径 D (mm)	胴径 d (mm)	高さ H (mm)	有効埋設 M (mm)	有効ネジ S (mm)
SIP-3030	W3/8	30.0	300	白・黄・赤 青・緑 オレンジ ピンク グレー 紫	ユニクロ メッキ	11.1	1.7	21.5	12	30.0	28.0	13
SIP-3040	W3/8	42.0	300			17.1	3.1	22.0	12	42.0	39.5	13
SIP-3050	W3/8	54.0	250			26.8	4.8	22.0	12	54.0	51.5	13
SIP-4050	W1/2	52.0	150			31.7	4.8	28.5	17	52.0	49.0	25
SIP-4080	W1/2	76.5	100			37.6	7.8	29.5	17	76.5	73.0	25
SIP-5080	W5/8	80.0	50			58.4	7.8	38.0	22	80.0	75.0	30
DSIP-3040	W3/8	42.0	300	白・黄・赤 青・緑 オレンジ グレー 紫	溶融亜鉛 メッキ	17.1	3.1	22.0	12	42.0	39.5	25
DSIP-4050	W1/2	52.0	150			31.7	4.8	28.5	17	52.0	49.0	25
DSIP-4080	W1/2	76.5	100			37.6	7.8	29.5	17	76.5	73.0	25
SUS SIP-3040	W3/8	40.0	300	白・黄・赤 青・緑 オレンジ ピンク グレー 紫	ステンレス	17.1	2.8	21.5	12	40.0	38.0	13
SUS SIP-3050	W3/8	50.0	250			26.8	4.2	21.5	12	50.0	48.0	13
SUS SIP-4050	W1/2	52.0	150			31.7	4.7	28.5	17	52.0	48.5	25
SUS SIP-4080	W1/2	80.0	100			39.9	7.8	28.5	17	80.0	76.5	25

※長期許容強度は空気調和・衛生工学会SHASE-S 009-2004による計算値 (Fc=18N/mm²) ※短期引張許容強度は長期許容引張強度の1.5倍の値になります。
 ※コンクリート埋設引抜実測値はコンクリート母材強度Fc=21N/mm²で行った実験値 ※許容引張強度の上限値は7.8kNとなります。 ※SUSはステンレスになります。

施工手順

樹脂釘3本を軽くハンマーで打ち付け、インサートベースを固定する。

インサートベースと同一面になるまで樹脂釘を打ち込む。

インサートボルトをベースに差し込む。完了。

スラブ下の釘処理が必要な場合はハンマーで処理してください。



釘の先端部は非常に危険です。取扱い時には十分に注意をし、安全靴、保護メガネ、ヘルメット等をご使用ください。特に樹脂釘は折れやすく、折れた断面も鋭利になりますのでご注意ください。