

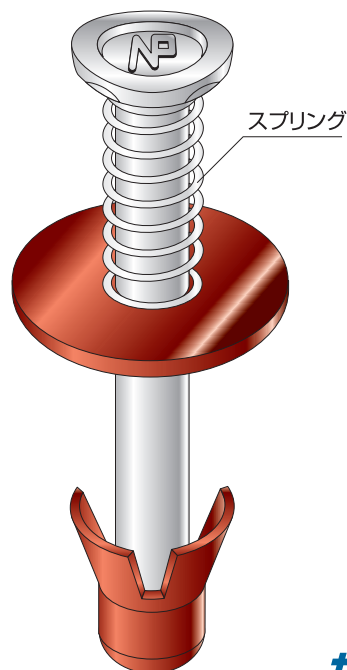
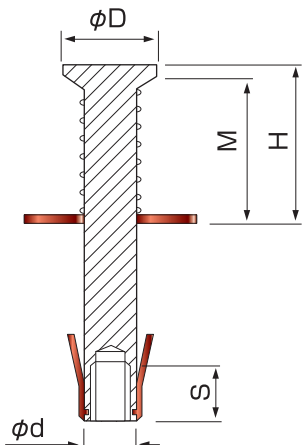
SDAW series

生産物賠償保険加入

スプリングデッキアンカー

- 断熱材敷込スラブ専用のインサートです。
- スプリングを強化し、インサートの転倒防止効果を高めました。
- スラブ上下から色の確認ができます。
- 9色カラー (W3/8、W1/2) 色揃いが豊富です。
- 断熱材50mm以上もボルトをジョイントすることで、別注生産に対応できます。

断面図

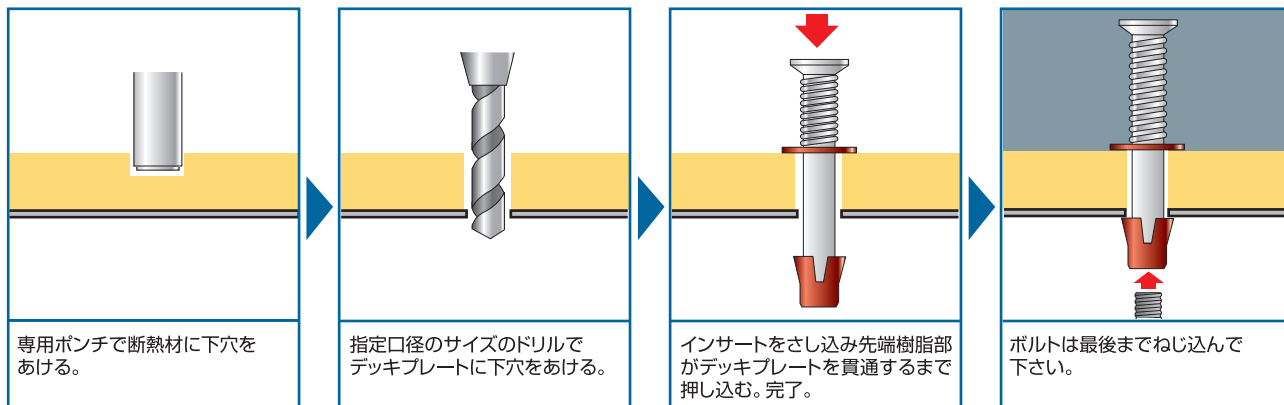


規格表

品番	ねじ径	埋設 (mm)	断熱材厚 (mm)	ドリル径 (mm)	梱包数 (個)	カラー	コンクリート埋設引抜実測値 (kN)	長期許容引張強度 (kN)	頭径 D (mm)	胴径 d (mm)	高さ H (mm)	有効埋設 M (mm)	有効ネジ S (mm)	断熱材厚 L (mm)
SDAW-3025	W3/8	50.0	25	16	200	白・黄・赤 青・緑 オレンジ ピンク グレー 紫	24.0	4.2	21.5	12	50.0	48.0	13	25
SDAW-3050	W3/8	50.0	50	16	150		24.0	4.2	21.5	12	50.0	48.0	13	50
SDAW-4025	W1/2	65.0	25	22	100		32.0	7.0	28.5	17	65.0	61.5	25	25
SDAW-4050	W1/2	65.0	50	22	50		32.0	7.0	28.5	17	65.0	61.5	25	50
SUS SDAW-3025	W3/8	50.0	25	16	200		24.0	4.2	21.5	12	50.0	48.0	13	25
SUS SDAW-3050	W3/8	50.0	50	16	150		24.0	4.2	21.5	12	50.0	48.0	13	50
SUS SDAW-4025	W1/2	65.0	25	22	100		32.0	7.0	28.5	17	65.0	61.5	25	25

※長期許容強度は空気調和・衛生工学会SHASE-S 009-2004による計算値 ($F_c=18N/mm^2$) ※短期引張許容強度は長期許容引張強度の1.5倍の値になります。
 ※コンクリート埋設引抜実測値はコンクリート母材強度 $F_c=21N/mm^2$ で行った実験値 ※許容引張強度の上限値は7.8kNとなります。 ※SUSはステンレスになります。

施工手順



! インサートの先穴をあける際切りくずが階下へ落ちることがあります。作業時には必ず階下の安全を十分にご確認下さい。