



天吊り用振れ止め金具
シリーズ

スマートシングルブレス金具

SMART Single Brace Bar

大地震に備え、振れ止め支持対策の一環として、安全性と出来る限りの省力化を考えた片側タイプの振れ止め金具です。ダクト、チャンネル、アングル、ラック等の振れ止めに最適!

P O I N T

付属品オール一体化!

本体金具に透明樹脂ワッシャー付ボルトを装着し、オール一体化を実現。電動工具のみで作業が行え作業効率大幅UP。

吊りボルトへの取り付けが簡単!

蝶番形状で簡単に吊りボルトを挟み込み、ボルトを締めるだけで施工完了。

用途

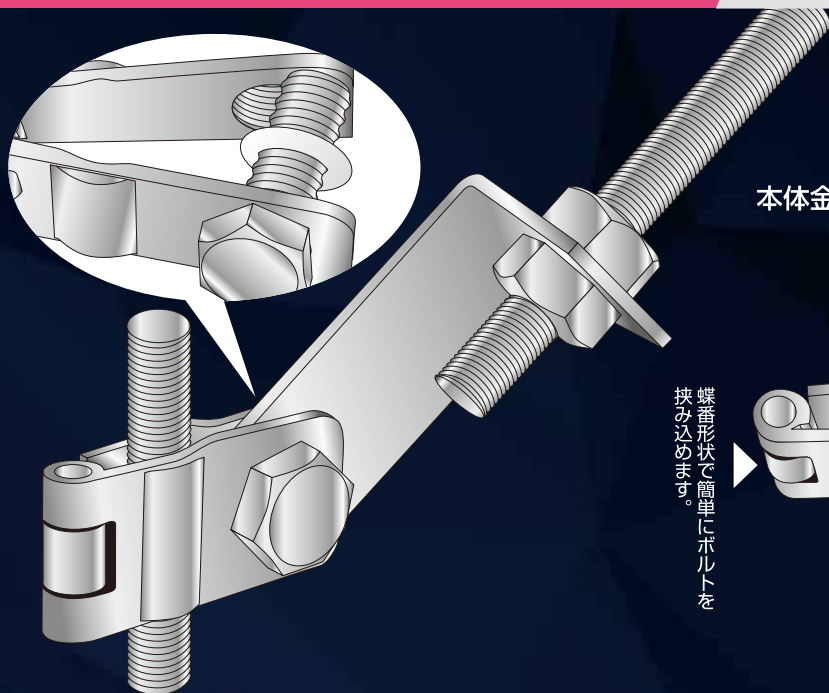
- ・パッケージエアコンの振れ止め支持。
- ・ファンコイルの振れ止め支持。
- ・ダクトファンの振れ止め支持。
- ・その他の振れ止め支持。



あったらいいな。が、原動力。
エヌパット株式会社

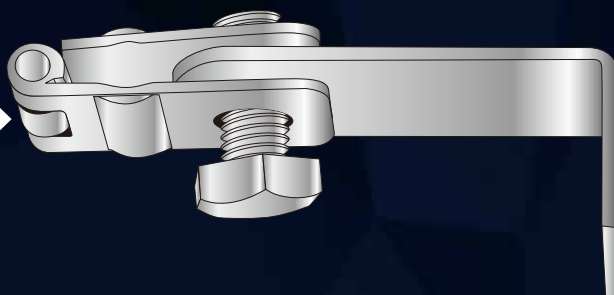
スマートシングルブレス金具

SMART Single Brace Bar

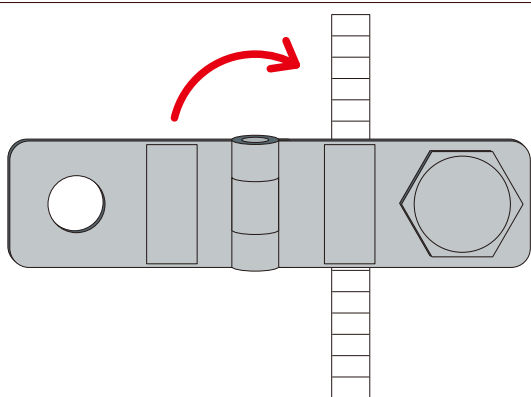


吊りボルトに挟み、ボルトを締めるだけで
施工が簡単、スピーディ。
本体金具に透明樹脂ワッシャー付ボルトを装着済み。
ボルトを探すといった手間を省くとともに、
作業中のボルト落下も防ぎます。

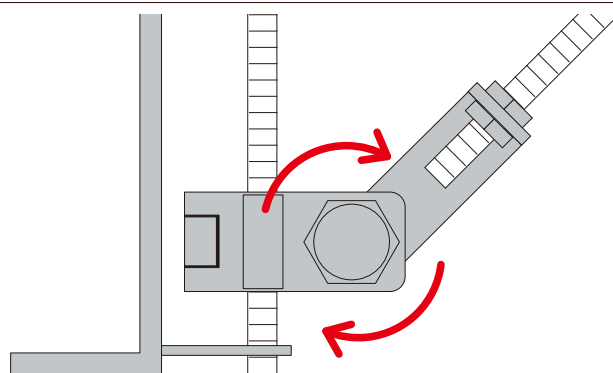
蝶番形状で簡単にボルトを
挟み込みます。



施工手順



シングルブレス金具の取付位置を決め、吊りボルトを挟む。

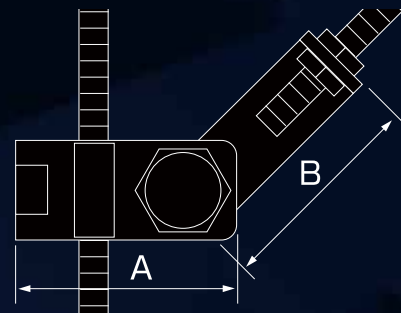


プレート角度を決め付属ボルトをインパクトドライバー等を使用して締付け固定する。

シングルブレス金具

ボルト径	A	B	入数
W3/8	49 (mm)	57 (mm)	120 (30個×4)

※ソケット寸法(二面幅)13mm



製造元



あったらいいな。が、原動力。
エヌパット株式会社

〒552-0022 大阪市港区海岸通4丁目4-10
TEL06-6576-5101(代) FAX06-6576-5103

HP <http://www.n-pat.co.jp>

E-mail info@n-pat.co.jp

販売店