

# SS・SSD series

生産物賠償保険加入

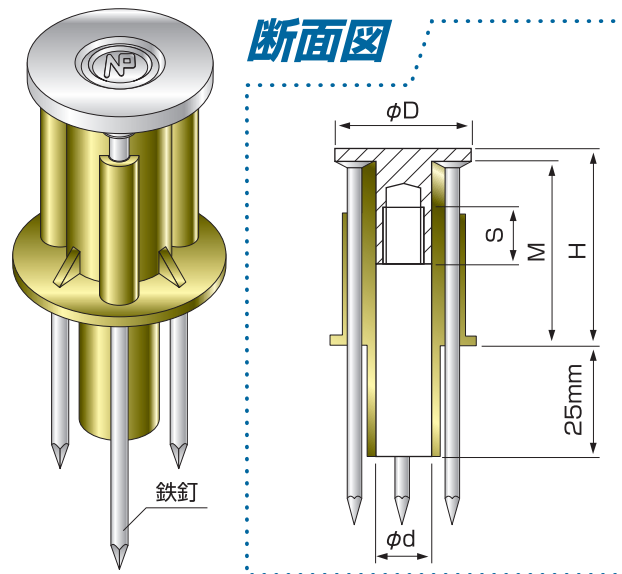
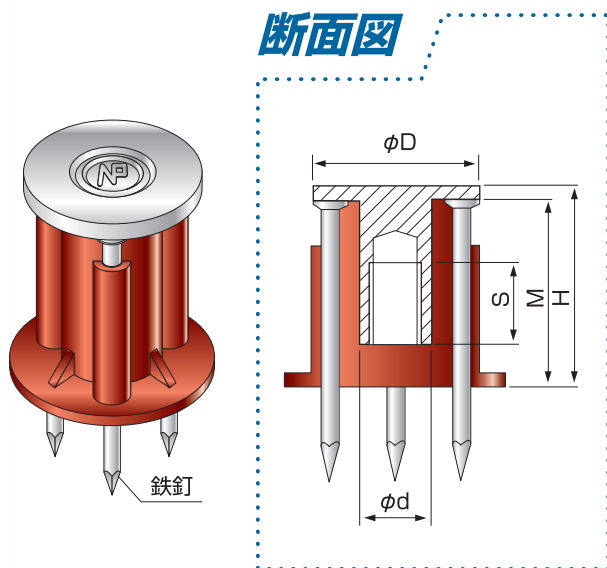
## セイフティースチール

### SS

- 金具・インサートベース・鉄釘が一体になっており、ハンマーで簡単に打ち込めます。
- インサートベースの底部を大きくし、安定性を高めました。
- 型枠材を傷めないよう釘の長さを13mmにしました。

### SSD (断熱材敷込スラブ用)

- 断熱材厚25mm専用のインサートです。
- 金具・インサートベース・鉄釘が一体になっており、ハンマーで簡単に打ち込めます。
- 断熱材穴明けポンチ付き。(1本/ケース)

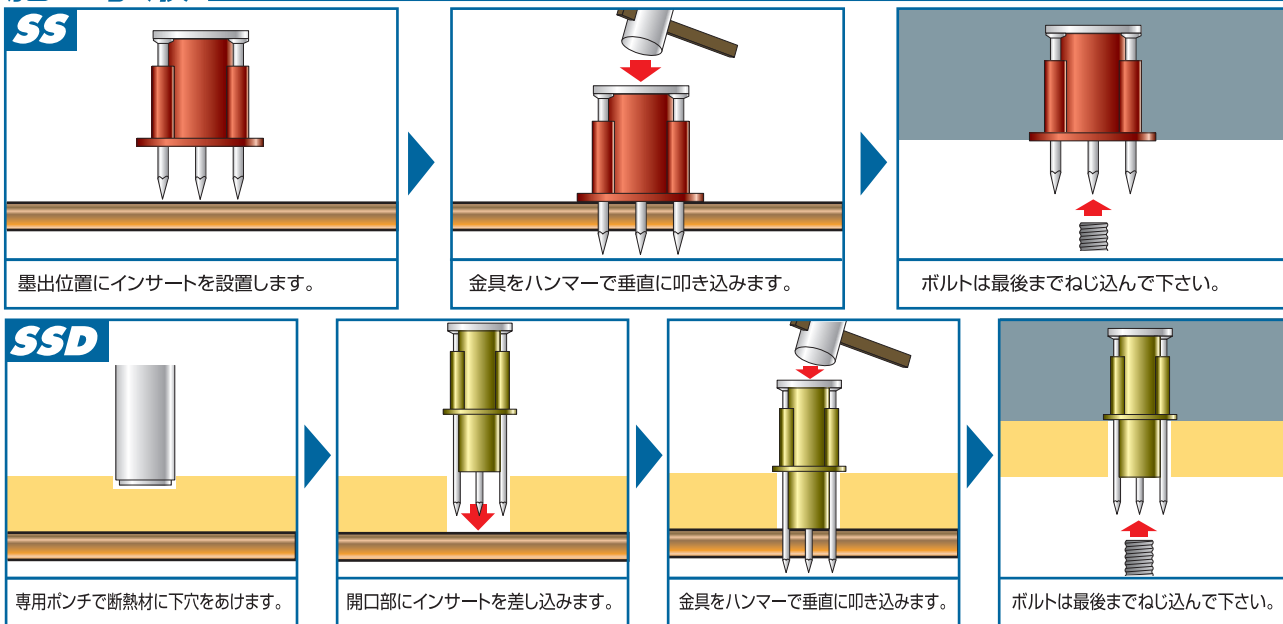


### 規格表

品番	ねじ径	埋設 (mm)	断熱材厚 (mm)	梱包数 (個)	カラー	コンクリート埋設引抜実測値 (kN)	長期許容引張強度 (kN)	頭径 D (mm)	胴径 d (mm)	高さ H (mm)	有効埋設 M (mm)	有効ネジ S (mm)
SS-3030	W3/8	30.0	—	500	白・黄・赤	11.1	2.0	26.5	12	31.0	29.0	13
SSD-3025	W3/8	30.0	25	500	青・緑	11.1	2.0	26.5	12	31.0	29.0	13

※長期許容強度は空気調和・衛生工学会SHASE-S 009-2004による計算値 (Fc=18N/mm<sup>2</sup>) ※短期引張許容強度は長期許容引張強度の1.5倍の値になります。  
 ※コンクリート埋設引抜実測値はコンクリート母材強度Fc=21N/mm<sup>2</sup>で行った実験値

### 施工手順



釘の先端部は非常に危険です。取扱い時には十分に注意をし、安全靴、保護メガネ、ヘルメット等をご使用ください。特に樹脂釘は折れやすく、折れた断面も鋭利になりますのでご注意ください。