

Smart Brace

スマートブレス

取付方を効率化。
作業効率大幅UP!



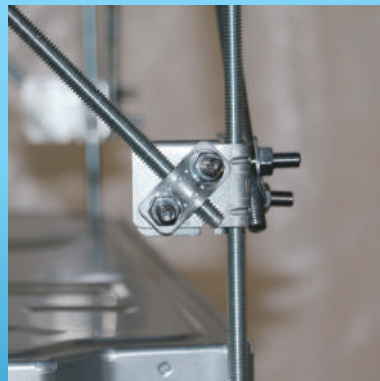
POINT

- 取付けが簡単。(金具本体を吊りボルトに沿って内側金具をはめるだけ)
- 片手で簡単に上下する。
- ブレス材を金具に通して締めるだけ。
- さらに強度アップ

従来品に比べ
振れ止めの効果が大幅UP!
電動工具だけでの簡単施工!

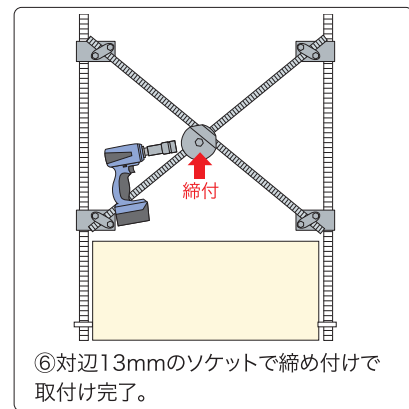
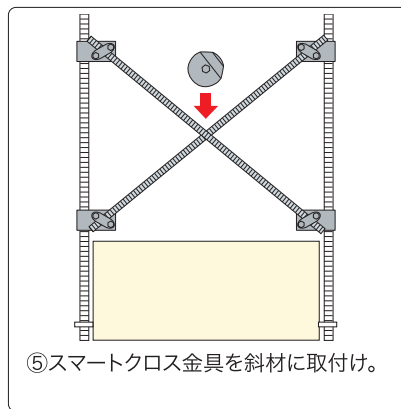
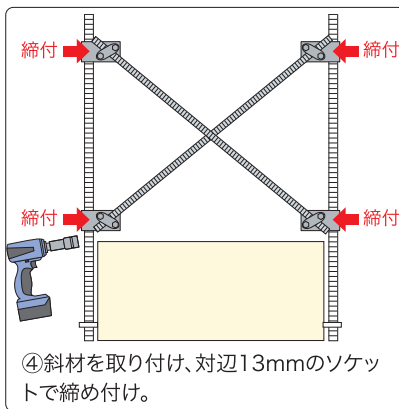
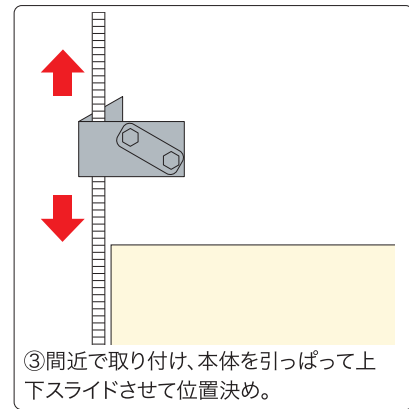
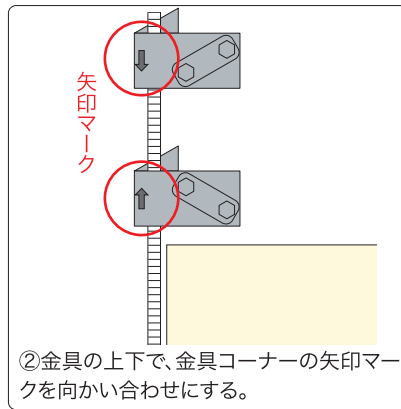
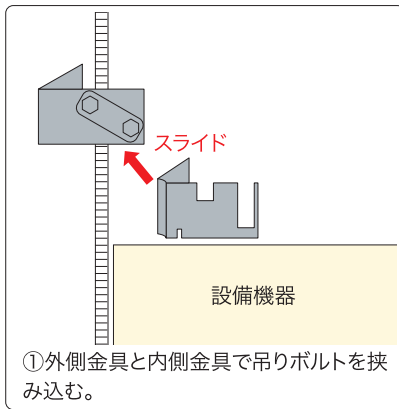
用途

- パッケージエアコンの振れ止め支持。
- ファンコイルの振れ止め支持。
- ダクトファンの振れ止め支持。
- その他の振れ止め支持。



施工方法

Construction method

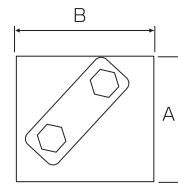
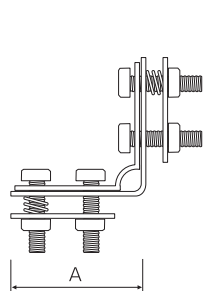


製品寸法

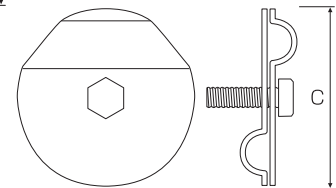
品番	ボルト径		スマートプレス		
	吊りボルト	プレス	A	B	入数
SWB-30	W3/8	W3/8	54	38	40
SWB-40	W1/2	W3/8	58	43	40
	W1/2	W1/2			40

品番	ボルト径	スマートクロス	
		C	入数
SCX-30	W3/8	60	100
SCX-40	W1/2	65	80

スマートプレス



スマートクロス



取扱い上の注意

- 全てのボルトを確実に締め付けて下さい。全ての締め付け完了後に軽く機械を揺らし、締め忘れが無いことを確認して下さい。
- 4点吊りの機器の振れ止めにはスマートプレス金具を8個、スマートクロス金具を4個使用します。
- 各現場の仕様書、指針、基準等を遵守して下さい。

施工動画



製造元



あったらいいな。が、原動力。
エヌパット株式会社

〒552-0022 大阪市港区海岸通4丁目4-10
TEL06-6576-5101 (代) FAX06-6576-5103

HP <http://www.n-pat.co.jp>

E-mail info@n-pat.co.jp

販売元